

MONTERINGSANVISNING STUVLÅDA TILL 400 SPORTSMAN

Art nr 714 404 Stuvlåda (för ej förborrade hål)



1 Lossa och ta bort remhållarna och spännbandet.



3 Märk ut på förstärkningsprofilerna efter lådans ovala hål (8 st) för borrhålens placering. Lyft bort lådan.



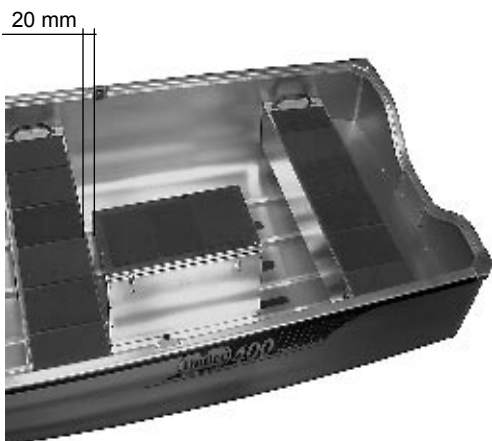
5 Montera stuvlådan med 8 st skruv (M5 x16) och brickor tillsammans med 4 st remhållare invändigt, använd skruvdragare.

Detta finns packat!

Stuvlåda	1 st
Bandrem	1 st
Remhållare	2 st
Skruv MRT M5x16	8 st
Bricka M5	8 st

Dessa verktyg behövs!

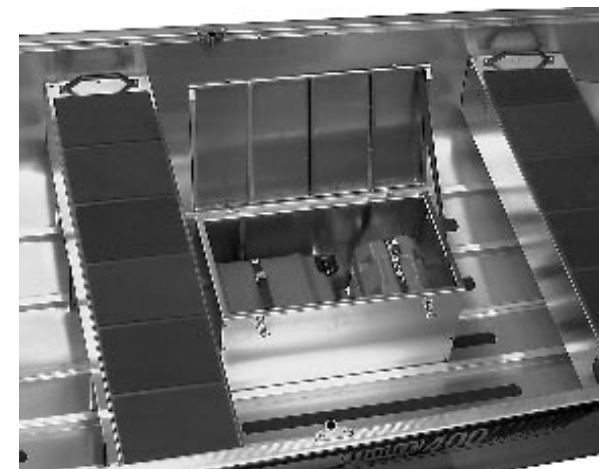
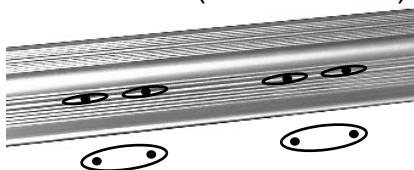
Borrmaskin
Borr 4,5 mm
Bits T25
Skruvdragare



2 Placera in stuvlådan mellan bottenförstyvningarna i båten.



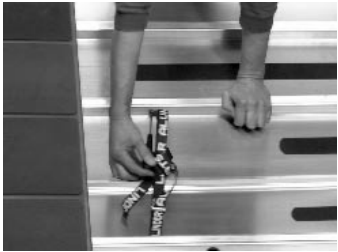
4 Använd 4,5 mm:s borrar och borra efter remhållarens hålbild mitt i de ovala hålen (se bild nedan).



6 Spännbanden ska användas för montering av tank, marinbatteri med box. OBS! Ventilationsslangen till batteriet skall ut genom ett hål i stuvlådan.

MONTERINGSANVISNING STUVLÅDA TILL 400 SPORTSMAN

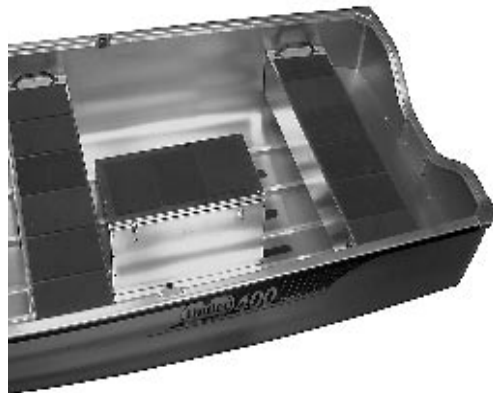
Art nr 714 404 Stuvlåda (för förborrade hål)



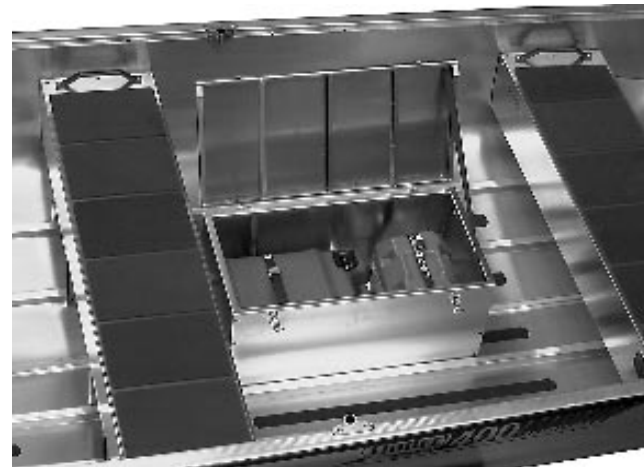
1 Lossa och ta bort remhållarna samt remmarna.



3 Fäst skruv(M5x16) och brickor(M5) tillsammans med 4 st remhållare och 2 st remmar. Montera allt samtidigt. Använd helst skruvdragare.



2 Placera in stuvlådan mellan bottenförstyvningarna i båten så att hålbilden stämmer.



4 Spännbanden ska användas för montering av tank, marinbatteri med box. OBS! Ventilationsslangen till batteriet skall ut genom ett hål i stuvlådan.

Detta finns packat!

Stuvlåda	1 st
Bandrem	1 st
Remhållare	2 st
Skruv MRTM5x16	8 st
Bricka M5	8 st

Dessa verktyg behövs!

Bits T25
Skruvdragare

Fakta

Styrkabelns längd: 3,25m
Reglagekablarna: 2,75m
(2st, tillkommer)

MOUNTING INSTRUCTIONS STOW BOX FOR 400 SPORTSMAN

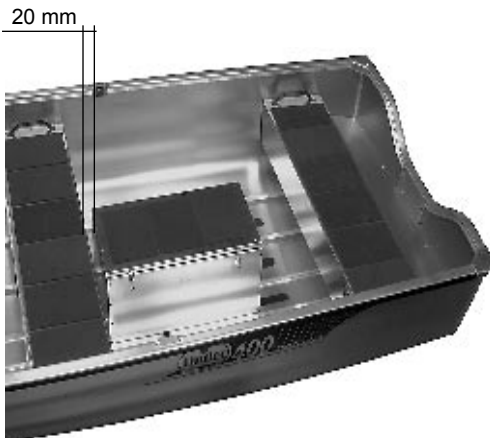
Art no 714 404 Stow box (without pre-drilled holes)



- 1 Remove the strap-holders and the straps.



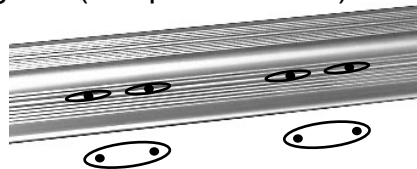
- 3 On the bottom frames, mark the position of the 8 oval holes in the stow box to locate the drill holes. Remove the stow box.



- 2 Place the stow box between the bottom frames in the floor.



- 4 Use 4.5 mm drill to drill holes in the centre of the oval holes, using the holes in the strap holders as a guide (see picture below).



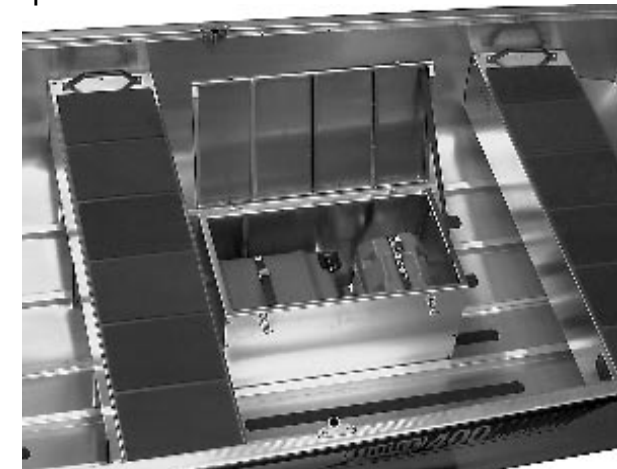
- 5 Mount the stow box with screws (M5x16) and washers (M5) along with 4 strap holders inside. Fit everything at the same time. Use a power screwdriver.

Contents!

Stow box	1 pcs
Strap	1 pcs
Strap holders	2 pcs
Screw MRT M5x16	8 pcs
Washer M5	8 pcs

The tools you need

Electric drill
Drill 4.5 mm
Bit T25
Power screwdriver



- 4 The straps to be used to mount fuel tank, marine battery with box. Notice! Put the ventilating hose for the battery through the hole of the stowbox.

MOUNTING INSTRUCTIONS STOW BOX FOR 400 SPORTSMAN

Art no 714 404 Stow box (with pre-drilled holes)



- 1 Remove the strap-holders and the straps.



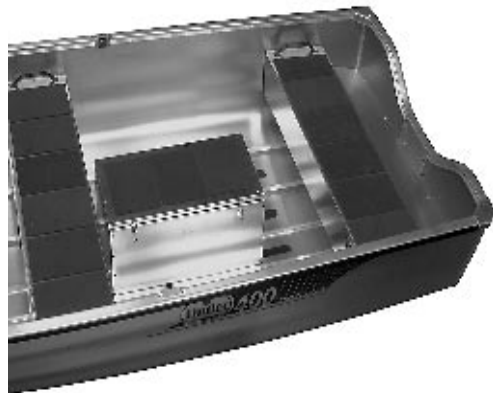
- 3 Mount the stow box with screws (M5x16) and washers (M5) along with 4 strap holders inside. Fit everything at the same time. Use a power screwdriver.

Contents!

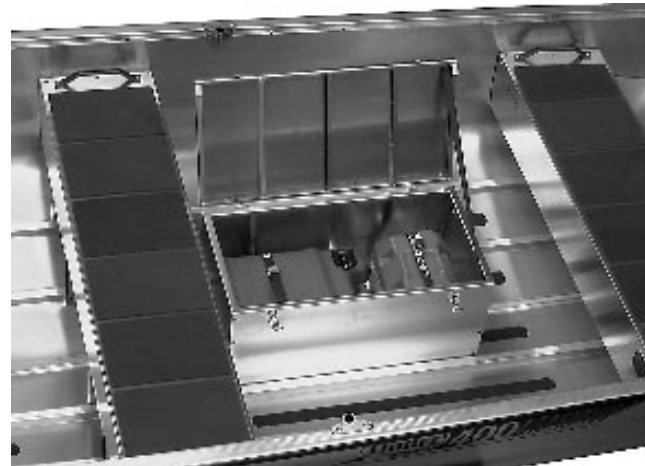
Stow box	1 pcs
Strap	1 pcs
Strap holders	2 pcs
Screw MRT M5x16	8 pcs
Washer M5	8 pcs

The tools you need!

Bit T25
Power screwdriver



- 2 Place the stow box between the stiffenings in the bottom, lining up the holes.



- 4 The straps to be used to mount fuel tank, marine battery with box. Notice! Put the ventilating hose for the battery through the hole of the stowbox.